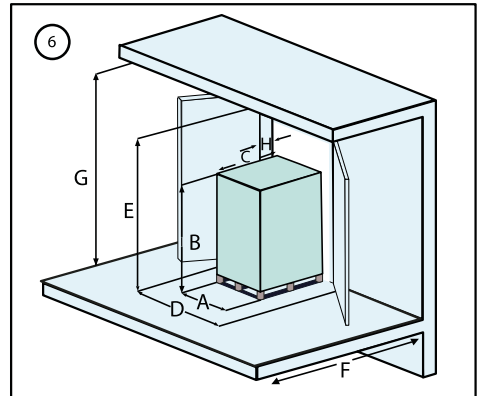
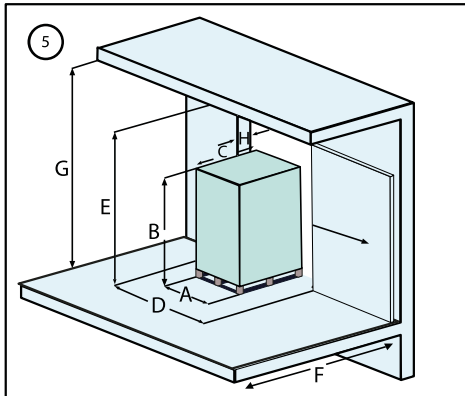
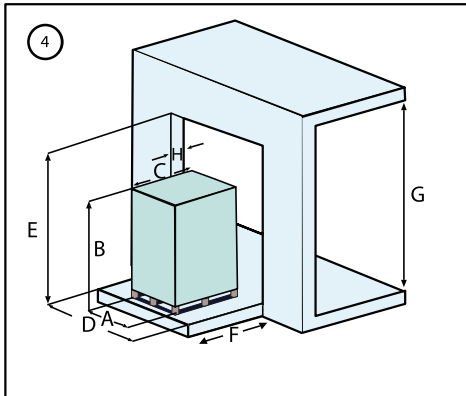
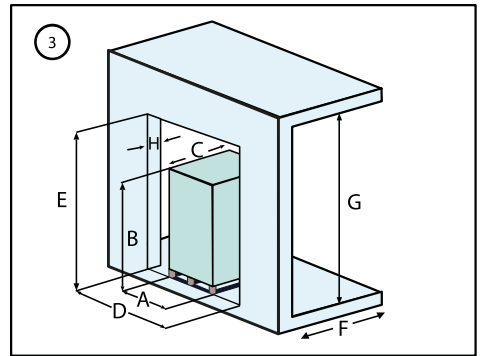
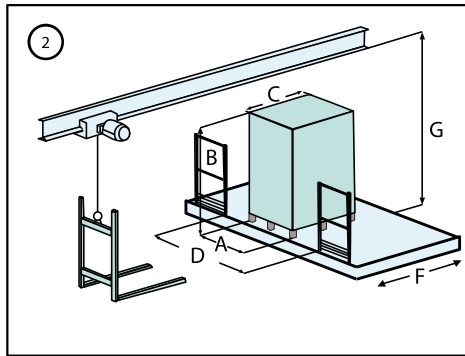
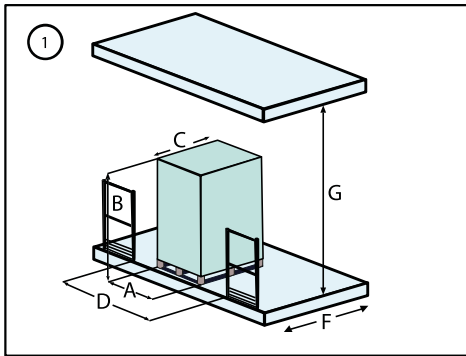


Invulformulier

Om de goede maatvoering te gebruiken komt Haagh Protection graag op bezoek om de situatie ter plekke te beoordelen. Dat is van groot belang om de kwaliteit van de oplossing te garanderen!

Door het invullen en versturen van het onderstaande formulier kunnen we u een passende offerte aanbieden. Het ontvangen van de juiste informatie is zeer belangrijk.



Gelieve de huidige situatie te markeren

Situatie 1

2

3

4

5

6

A. Maximale breedte pallet =MM

B. Maximale hoogte pallet =MM

C. Maximale diepte pallet =MM

D. Beschikbare opening (breedte) =MM

E. Openingshoogte =MM

F. Beschikbare diepte =MM

G. Beschikbare hoogte achter de opening en achterkant deur =MM

H. Afstand tussen de voorkant van de muur =MM

Type oppervlakte:

In welke richting moeten de goederen worden vervoerd: